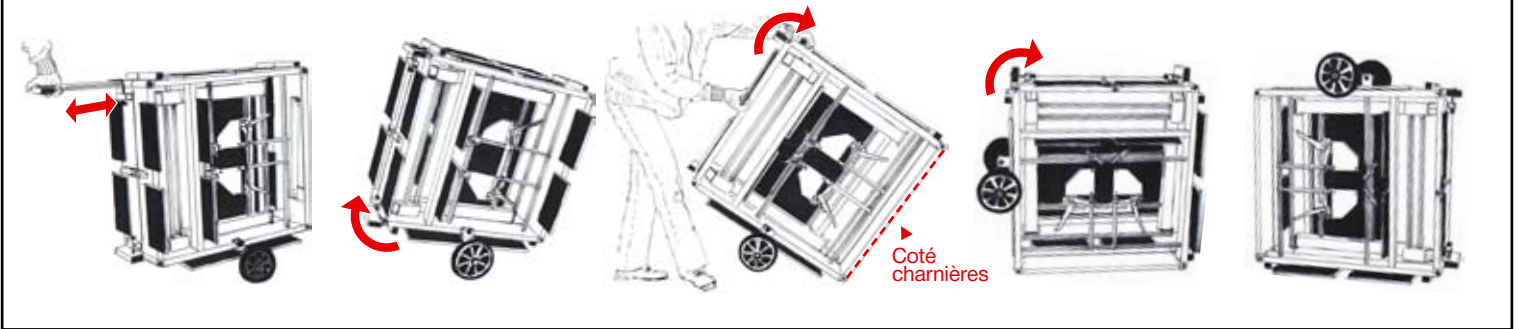


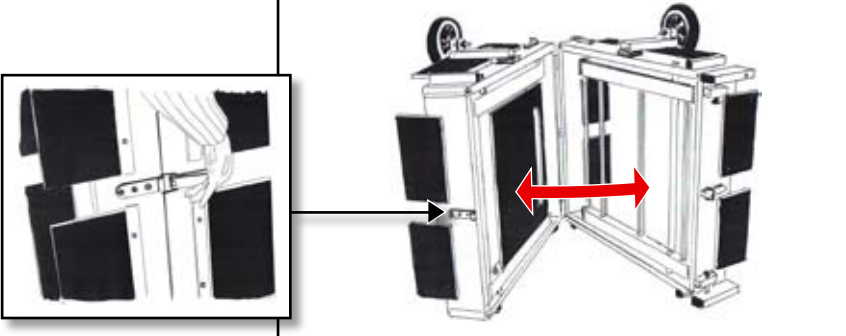
TABLE PLIANTE

Ouverture

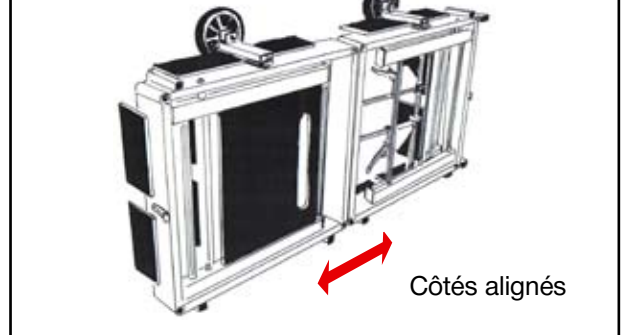
1 Rentrer la poignée et basculer la table sur le coté charnières s



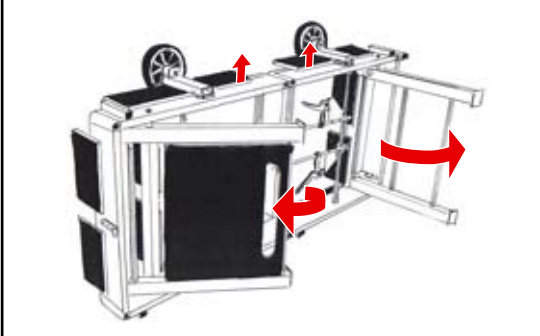
2 Débloquer la fermeture et aligner les côtés



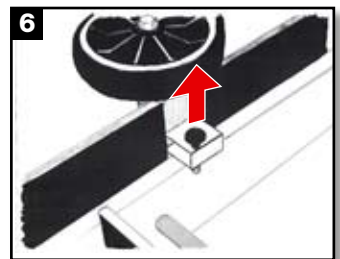
3



4 Dégager les pieds

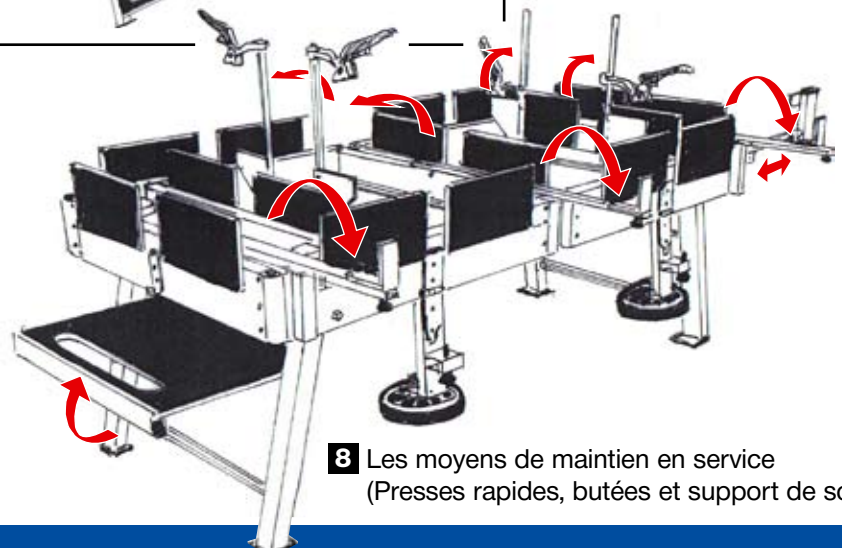
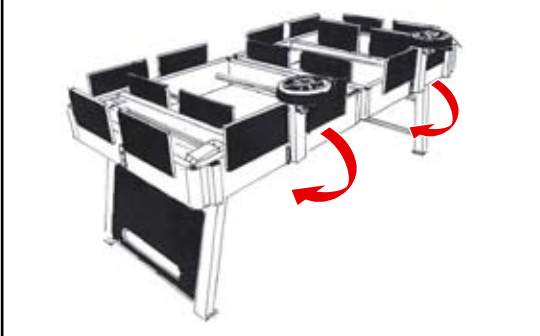


5 Redresser la table sur les pieds



Débloquer les roues

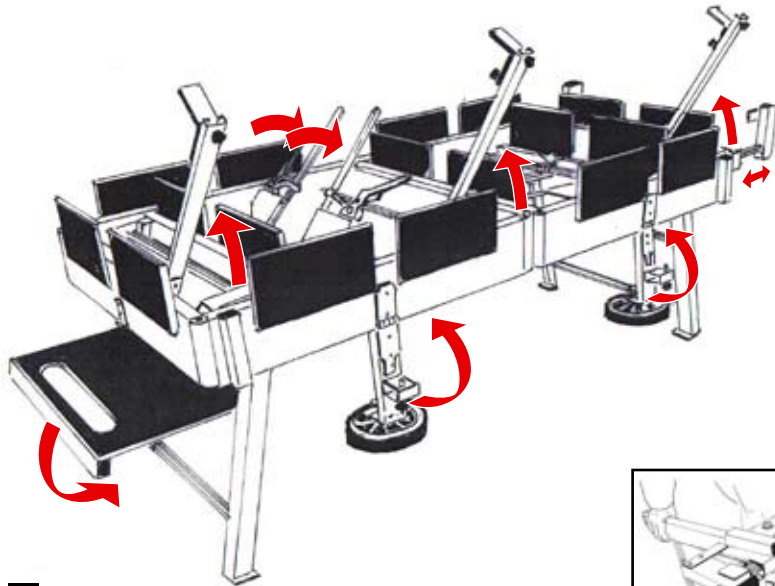
7 Basculer les roues



8 Les moyens de maintien en service
(Presses rapides, butées et support de scie)

TABLE PLIANTE

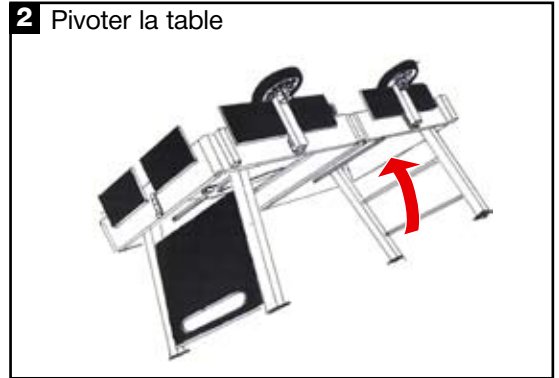
Fermeture



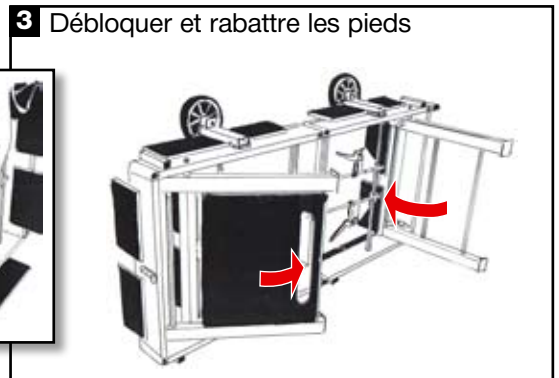
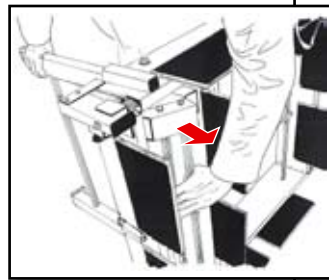
1

Bloquer les moyens de maintien en service et les roues. Abaisser la tablette.

2 Pivoter la table



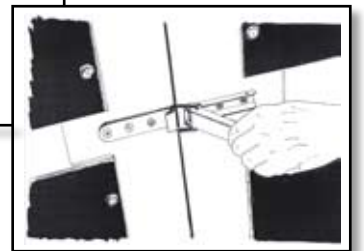
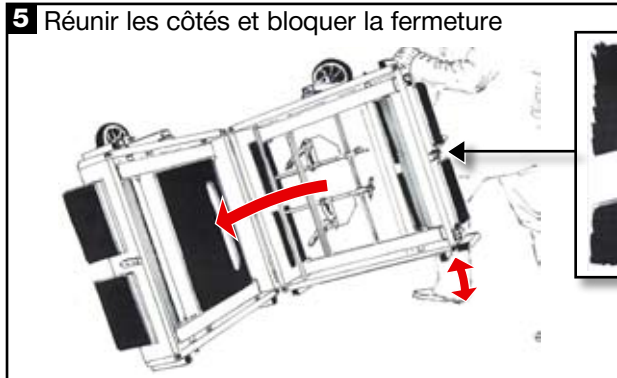
3 Débloquer et rabattre les pieds



4



5 Réunir les côtés et bloquer la fermeture



6 Basculer la table sur le côté charnières et sortir la poignée si nécessaire

